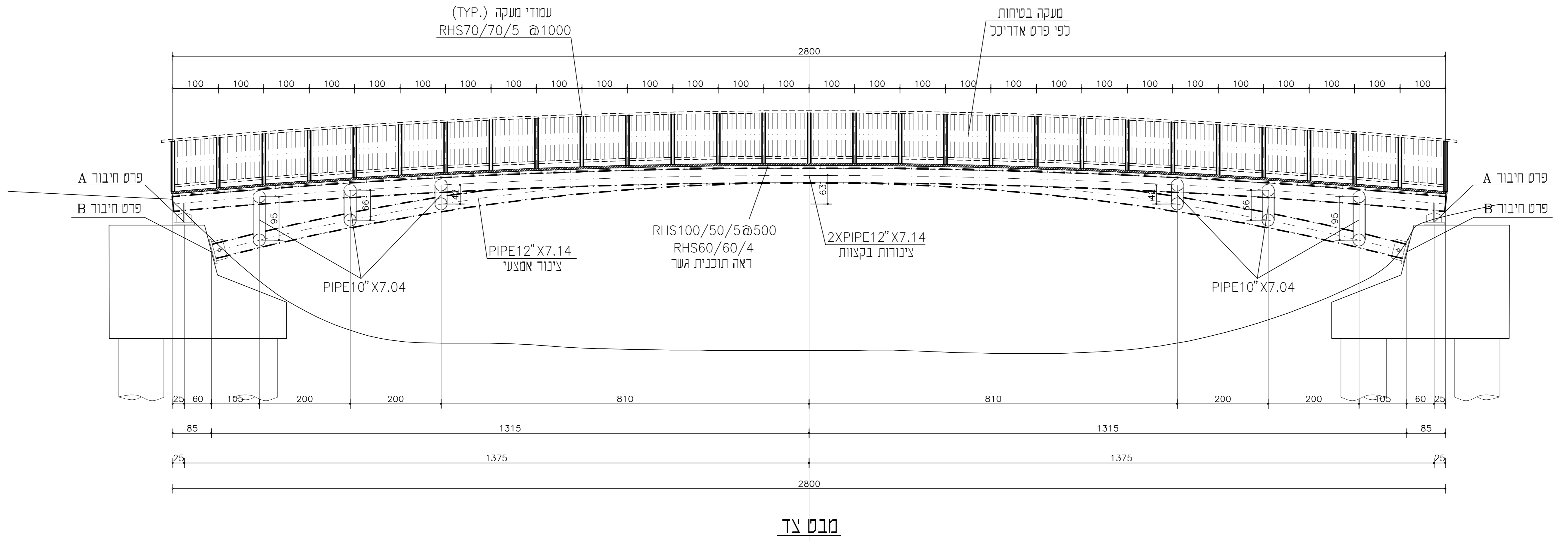


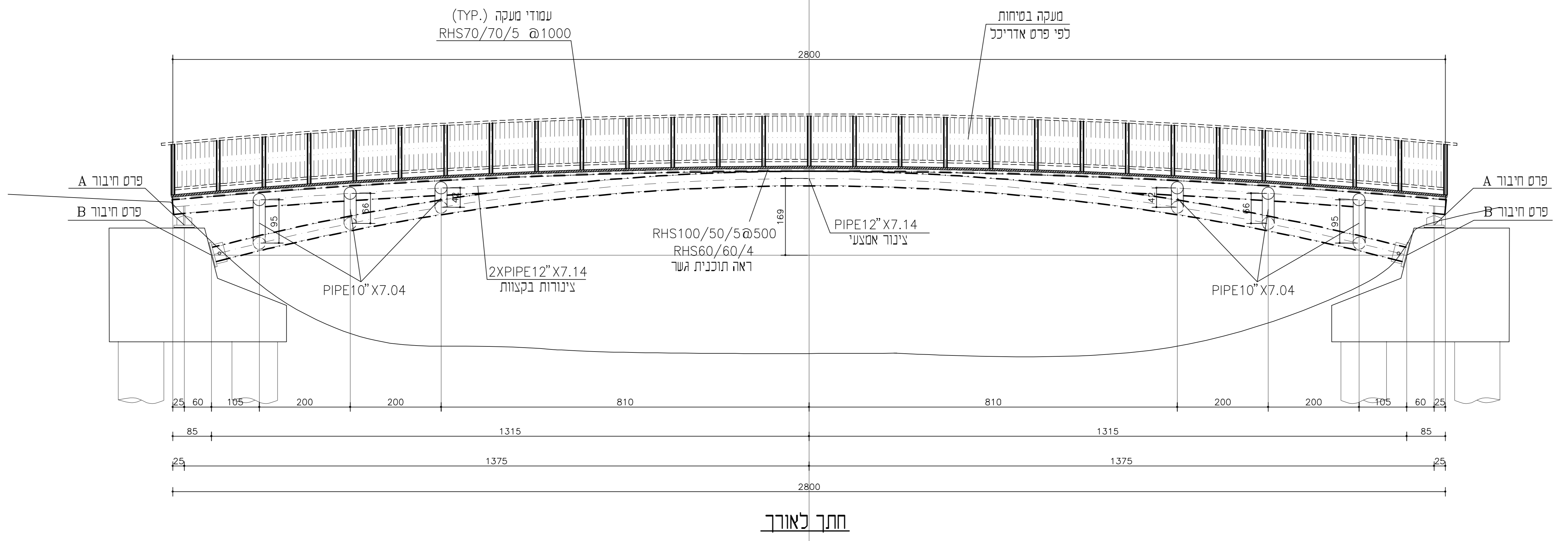
הערות

קונסטרוקציה פלדה

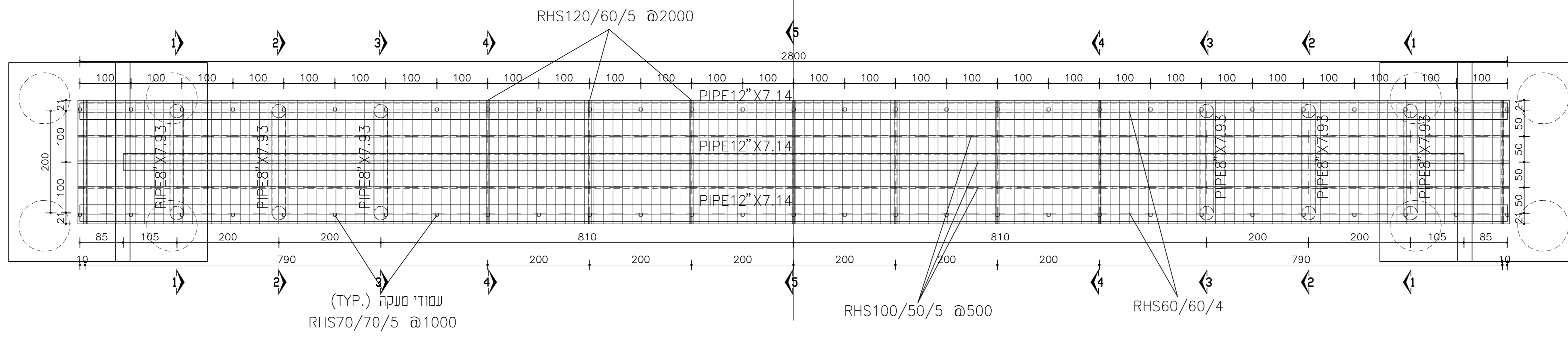
קונסטרוקציה פלדה מוצגת מפויפלים ואבירים מקומיים (עלון חם תנאי תנאי ירה בתנאי חם) 98
 ע"י גבולות ירה סט מ"מ
 כל הפויפלים מנרס למצות ע"י פח 3 מ"מ.
הנדוית לביצוע עבודות ריתוך:
 הריתוך יעשה רק על ידי רוכים מוסמכים ע"י מכון הרפס תשודתם בעלת חוקה כל תפרי הריתוך יהיו רצופים אלא אם מוסמך אחרת בתנאי שטחי הריתוך יהיו נשים ולא יכילו סגים ופסולת אחרת.
 כל אלמנטים בגון עמודים, קורות, ומרשים, יעשו מפויפלים שלמים.
 אם יהיה הכרח לבצע תפר באלמנטים הנ"ל, מיטם תאפר ופרסי בצועו ימכעו ע"י מחנקן החלקים המועדים לריתוך ויביים לריות יבשים חלמטו.
 תפרי הריתוך יהיו מלאים, אודים, שוי צלעות ורצופ הריתוכים יעשו לסרוגין ובשפעם קצרים למחית דסרמחיות.
 אקטורודות לריתוך יהיו כדוגמת זיהה Z-2100, זעטרנים Z-2603.
 הריתוכים ינקו מיד לאור השלמתם, א ב"ו שכלת ריתוך מרכבה נוספת, מטיגים (שלקוח) וכלל פסולת אחרת.
 תפרי שטח בחומרים שעובים 5 מ"מ ומעלה יש להכין פאות ע"י תפרי הריתוך יהיה רחוק ביותר של החלקים המחוברים. אן לא סט 10-4 מ"מ. מוסמך כל ריתוחים ב"ו החלקים השונים עם בנפיים מוסמכים. ע"י סיקוקן אורילי.
 אן להחליף בעבודת צבע ודופי לפי בדיקת המהנדס ואשרר השלמת מב.



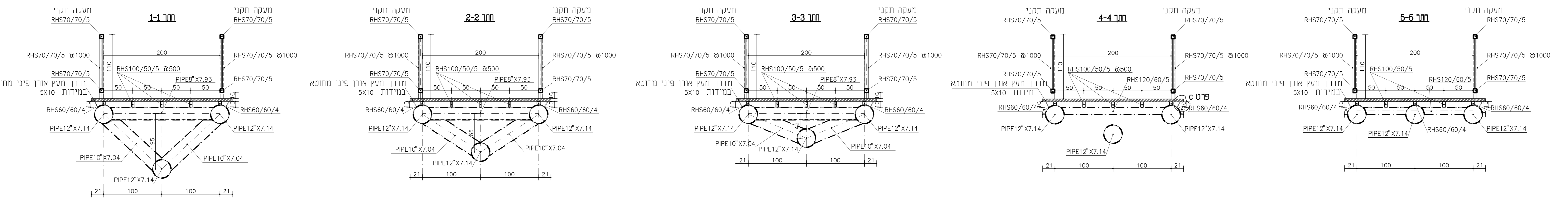
מבט צד



חתך לאורך



תכנית מער



- הערות**
- 1- סוג הבטון ב-40
 - 2- כל הריתוכים נטאים לפי ע"י הפח חלק במחבר
 - 3- ריתוכים יהיו רחוקים העקה ב"ו הפלגים מפויפלים ובהלכה המופלים
 - 4- כל הריתוכים יהיו ב"ו חוקה 8 8 GRADE אלא אם אחרת
 - 5- כל הריתוכים יהיו בסדר הגודל 1+1 ס"מ
 - 6- כל כריות המגברים יהיו סטג 510 - Fe
 - 7- ידעת חודש 5
 - 8- ע"י כריות המגברים אן עם מנבית 20-21-02, 20-21-01

הכנת אחרית למידות והתאמתן במסגרת תכנית זו אי-תאמה או פגמת אן מלודד מוחלפת

שם	תאריך	מיקום
20-21	17.01.21	2
	12.11.20	1
	25.10.20	04
	12.10.20	03
	16.07.20	02
	12.07.20	01
אודות	פיקוח	פיקוח
הצבאה	הנדסה	הנדסה
הוצאות	הנדסה	הנדסה
המקום	נחל אלכסנדר	
שם העבודה	נחל אלכסנדר	
שם התכנית	מעבר הנחל והגל	